

支持 PD 的多快充协议双 C 口充电解决方案

1. 概述

SW3556 是一款高集成度的多快充协议双口充电芯片，支持 C+C 口任意口快充输出，支持双口独立限流。其集成了 7A 高效率同步降压变换器，支持 PPS/ PD/ QC/ AFC/ FCP/ SCP/ PE/ SFCP/TFCP 等多种快充协议，最大支持 140W 输出功率，集成 CC/CV 模式、双口管理逻辑以及双芯片动态功率分配。外围只需少量的器件，即可组成完整的高性能多快充协议双 C 口充电解决方案。

2. 应用领域

- 车充
- 适配器
- 插排

3. 规格

• 同步降压变换器

- 输出电流高达 7A
- 工作电压范围 5~36V
- 支持 CC/CV 模式
- 支持双口独立限流
- 支持线损补偿
- 支持温度控制

• 快充协议

- 支持 PPS/PD3.0/PD2.0
- 支持 QC5/QC4+/QC3+/QC3.0/QC2.0
- 支持 AFC
- 支持 FCP
- 支持高低压 SCP
- 支持 PE2.0/PE1.1
- 支持 SFCP
- 支持 TFPCP
- PD/SCP 支持 MCU 全定制

• 功率分配

- 支持电阻设置输出功率
- 支持双芯片动态功率分配

• Type-C 接口

- 内置 USB Type-C 接口逻辑
- 支持 DFP/Source 角色

• BC1.2 模块

- 支持 BC1.2 DCP 模式
- 支持苹果/三星大电流充电模式

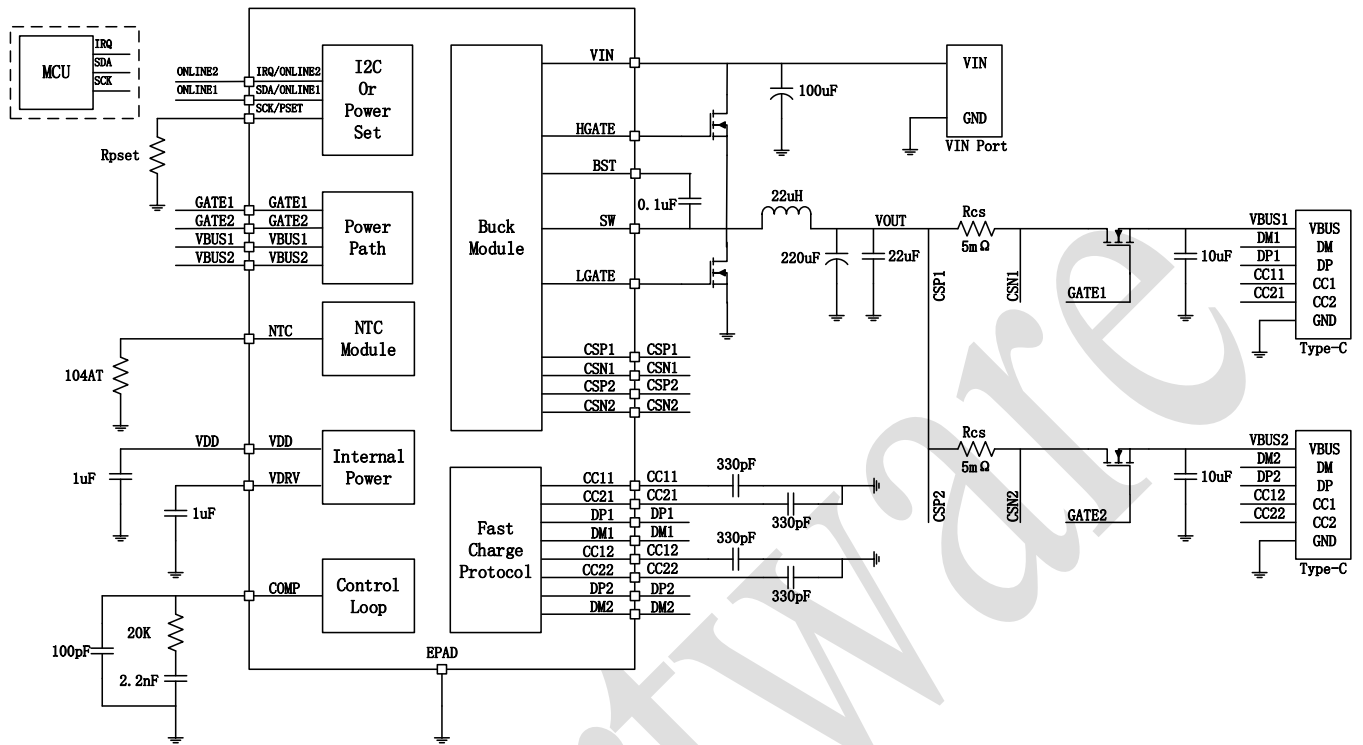
• 保护机制

- 软启动
- 输入过压/欠压保护
- 输出过压/欠压保护
- 输出过流/短路保护
- DP/DM/CC 过压/弱短路保护
- 芯片过温/NTC 过温保护

• I2C 接口

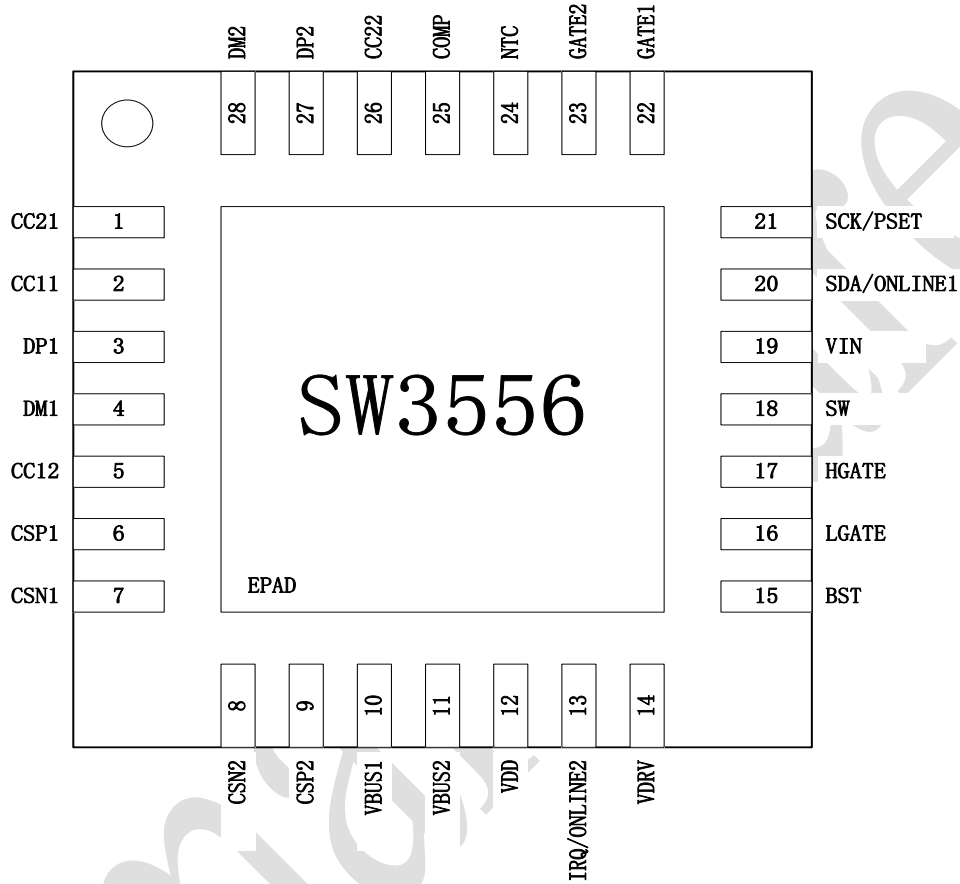
• QFN-28(4x4mm) 封装

4. 功能框图



5. 引脚定义及功能描述

5.1. 引脚定义



5.2. 引脚描述

Pin	Name	Function Description
1	CC21	Type-C1 口配置通道 2。
2	CC11	Type-C1 口配置通道 1。
3	DP1	Type-C1 口 DP 信号。
4	DM1	Type-C1 口 DM 信号。
5	CC12	Type-C2 口配置通道 1。
6	CSP1	Type-C1 口输出电流检测正端。
7	CSN1	Type-C1 口输出电流检测负端。
8	CSN2	Type-C2 口输出电流检测负端。
9	CSP2	Type-C2 口输出电流检测正端。
10	VBUS1	Type-C1 口负载接入检测引脚。
11	VBUS2	Type-C2 口负载接入检测引脚。

12	VDD	内部工作电源。
13	IRQ/ ONLINE2	默认为设备在线指示信号，可配置为中断信号。
14	VDRV	驱动电源。
15	BST	上 N 管驱动 Bootstrap 引脚。
16	LGATE	下 N 管驱动信号。
17	HGATE	上 N 管驱动信号。
18	SW	开关节点电压检测引脚。
19	VIN	输入电源。
20	SDA/ ONLINE1	I2C 数据信号，可配置为动态功率分配控制信号。
21	SCK/PSET	I2C 时钟信号，可配置为输出功率设置管脚。
22	GATE1	Type-C1 口通路控制。
23	GATE2	Type-C2 口通路控制。
24	NTC	板级温度检测引脚。
25	COMP	外部补偿引脚。
26	CC22	Type-C2 口配置通道 2。
27	DP2	Type-C2 口 DP 信号。
28	DM2	Type-C2 口 DM 信号。
	EPAD	散热 PAD，接地。

6. 极限参数

Parameters	Symbol	MIN	MAX	UNIT
输入电压	VIN	-0.3	48	V
输出电压	CSP1/CSN1/CSP2/ CSN2/VBUS1/VBUS2	-0.3	30	V
SW 管脚电压	SW	-0.3	40	V
BST/HGATE 管脚电压	BST/HGATE-SW	-0.3	6	V
通路控制电压	GATE1/GATE2	-0.3	30	V
接口通信管脚电压	DP1/DM1/CC11/CC21/ DP2/DM2/CC12/CC22	-0.3	25	V
其它管脚电压		-0.3	6	V
结温		-40	+150	°C
存储温度		-60	+150	°C
ESD (HBM)		-4	+4	KV

【备注】超过此范围的电压电流及温度等条件可能导致器件永久损坏。

7. 推荐参数

Parameters	Symbol	MIN	Typical	MAX	UNIT
输入电压	VIN	5		36	V

8. 电气特性

($V_{IN} = 12V$, $T_A = 25^\circ C$, 除特别说明。)

Parameters	Symbol	Test Conditions	MIN	TYP	MAX	UNIT	
供电电源							
VIN 输入电源	V_{IN}		5		36	V	
VIN 输入欠压门限	V_{IN_UVLO}	VIN 输入电压下降	4.9	5	5.1	V	
VIN 输入欠压门限迟滞	$V_{IN_UVLO_HYS}$	VIN 输入电压上升	0.85	1	1.15	V	
VIN 输入过压门限	V_{IN_OVP}	VIN 输入电压上升	36	37.5	39	V	
VIN 输入过压门限迟滞	$V_{IN_OVP_HYS}$	VIN 输入电压下降	1.2	1.5	1.8	V	
VDD 输出电压	V_{DD}	$V_{IN}=12V$	4.9	5	5.1	V	
VDD 输出电流	I_{DD}	$V_{IN}=12V$		50		mA	
VDRV 输出电压	V_{DRV}	$V_{IN}=12V$	4.9	5	5.1	V	
空载电流	I_Q	$V_{IN}=12V, I_{OUT}=0mA$		600	1000	uA	
降压变换器							
开关频率	F_{CHG}	$F_{CHG_SET}=125KHz$	110	125	140	KHz	
		$F_{CHG_SET}=200KHz$	180	200	220	KHz	
		$F_{CHG_SET}=333KHz$	310	333	360	KHz	
		$F_{CHG_SET}=500KHz$	470	500	530	KHz	
输出电压	V_{OUT}	$V_{OUT}=5V, I_{OUT}=0V$	5.0	5.1	5.2	V	
		$V_{OUT}=9V, I_{OUT}=0V$	8.9	9.1	9.3	V	
		$V_{OUT}=12V, I_{OUT}=0V$	11.7	12.1	12.3	V	
		$V_{OUT}=15V, I_{OUT}=0V$	14.6	15.1	15.4	V	
		$V_{OUT}=20V, I_{OUT}=0V$	19.5	20.1	20.5	V	
CC 限流电流	I_{CC}	$R_{CS}=5m\Omega$	单口输出时	3.0	3.3	3.6	A
			双口输出时	2.4	2.7	3.0	A
线损补偿	V_{OUT_WDC}	$R_{CS}=5m\Omega$	50	65	80	mV/A	
恒温温度值	T_{REGU_CHG}		105	120	135	°C	
轻载检测							
轻载电流检测门限值	I_{LIGHT_LOAD}	$R_{CS}=5m\Omega$	5	10	20	mA	

轻载检测关机时间	$t_{\text{LIGHT_LOAD}}$		1.5	2	3	S
Type-C 接口						
CC 管脚输出电流	$I_{\text{CC_SOURCE}}$	Power Level=1.5A	160	180	200	uA
		Power Level=3.0A	310	330	350	uA
BC1.2						
DP/DM 电压	DP	Apple 2.4A Mode	2.55	2.7	2.85	V
	DM	Apple 2.4A Mode	2.55	2.7	2.85	V
PE						
电流门限	I_{REF}		150	250	350	mA
退出时间	$t_{\text{PLUG_OUT}}$		160	200	240	mS
I2C						
速率	f_{CLK}			100	400	Kbit/S
热关机保护						
过热关机门限	T_{SHDT}	温度上升	135	150	165	°C
过热关机迟滞	$T_{\text{SHDT_HYS}}$	温度下降	35	50	65	°C

9. 功能描述

9.1. 降压变换器

SW3556 集成了高效率的开关降压变换器。采用外置双 N 功率管，负载能力可达 7A，效率 >95% ($V_{\text{IN}}=12\text{V}$, $V_{\text{OUT}}=5\text{V}$, $I_{\text{OUT}}=5\text{A}$)。

降压变换器采用 PFM/PWM 自动切换模式，轻载时工作在 PFM 模式，中载及重载时工作在 PWM 模式。

降压变换器支持 CC/CV 模式。当负载电流小于 CC 限流时，降压电路输出设定电压。当负载达到 CC 限流值时，将限定输出电流在 CC 限流值，输出电压将下降。单口输出时，CC 限流 3.3A；双口同时输出时，每个口单独限流 2.7A。

降压变换器支持线损补偿。输出补偿电压根据负载电流线性增加，增加电压为 65mV/A。

降压变换器支持温度控制，当芯片温度超过 120°C 时，输出电压开始下降；如果继续过温超过 150°C，则芯片进入过温关机模式。进入过温关机模式后，温度降低到过温门限迟滞以下，芯片自动开机，降压变换器启动回到默认状态。

降压变换器包含了输入过压/输入欠压/输出过压/输出欠压/输出过流/输出短路等保护。

9.2. 通路控制

SW3556 支持双 Type-C 口输出，任意口支持快充输出。

每个 Type-C 口均支持 PPS/PD3.0/PD2.0/QC5/QC4+/QC3+/QC3.0/QC2.0/AFC/FCP/SCP/PE2.0/PE1.1/SFCP/TFCP 快充输出。

默认状态下，双 Type-C 口无输出。单口输出时，支持快充输出。双口输出时，支持 5V 输出，同时各口单独限流。

UFP 设备接入打开 Type-C 口对外放电，UFP 设备移出关闭 Type-C 口，同时 Type-C 口空载时也会关闭 Type-C 口通路。空载检测电流门限约 10mA。

9.3. Type-C 接口

SW3556 集成了 Type-C 接口控制器，支持 DFP/Source 角色，当 UFP 设备接入时自动对其放电，UFP 设备移出时自动关闭通路。

当 UFP 设备连接时，SW3556 将会在 CC 引脚上广播 3A 或 1.5A 电流能力。

9.4. PD 快充

SW3556 集成了 PPS/PD3.0/PD2.0 快充协议，PPS 输出最大支持 3.3~21V，PD3.0/PD2.0 输出支持最大 5V/9V/12V/15V/20V，最大支持 140W 输出功率（20V@7A）。

9.5. QC 快充

SW3556 集成了 QC 快充协议，支持 QC5/QC4+/QC3+/QC3.0/QC2.0，支持 Class A/Class B。QC2.0 输出支持 5V/9V/12V/20V。QC3.0 输出支持 3.6V~20V，200mV/Step。

QC2.0/QC3.0 根据 DP/DM 电压请求相应的输出电压，如下表：

接入设备		SW3556	
DP	DM	VOUT	Note
3.3V	3.3V	20V	
0.6V	0.6V	12V	

3.3V	0.6V	9V	
0.6V	3.3V	连续模式	0.2V/Step
0.6V	GND	5V	

9.6. AFC 快充

SW3556 集成了 AFC 快充协议，输出支持 5V/9V/12V。

9.7. FCP 快充

SW3556 集成了 FCP 快充协议，输出支持 5V/9V/12V。

9.8. SCP 快充

SW3556 集成了 SCP 快充协议，支持低压 SCP 及高压 SCP，低压 SCP 支持 5V@4.5A、4.5V@5A，高压 SCP 支持 10V@2A。

9.9. PE 快充

SW3556 集成了 PE2.0 及 PE1.1 快充协议，PE2.0 输出支持 5V~20V，500mV/Step。PE1.1 输出支持 5V/7V/9V/12V。

9.10. SFCP 快充

SW3556 集成了 SFCP 快充协议，输出支持 5V/9V/12V。

9.11. TFCP 快充

SW3556 集成了 TFCP 快充协议，输出支持 25W/33W/45W/65W 四种功率曲线。

9.12. BC1.2 功能

SW3556 包含了 USB 智能自适应功能模块，其不仅支持 BC1.2 功能，以及中国手机充电器标准，还能很好的兼容苹果和三星的大电流输出识别：

Apple 2.4A mode: DP=2.7V, DM=2.7V;

Samsung 2A mode: DP=1.2V, DM=1.2V;

9.13. 功率配置及动态分配

SW3556 可以通过 SCK/PSET、SDA/ONLINE1 两个引脚配置芯片的输出功率以及动态分配功率策略。

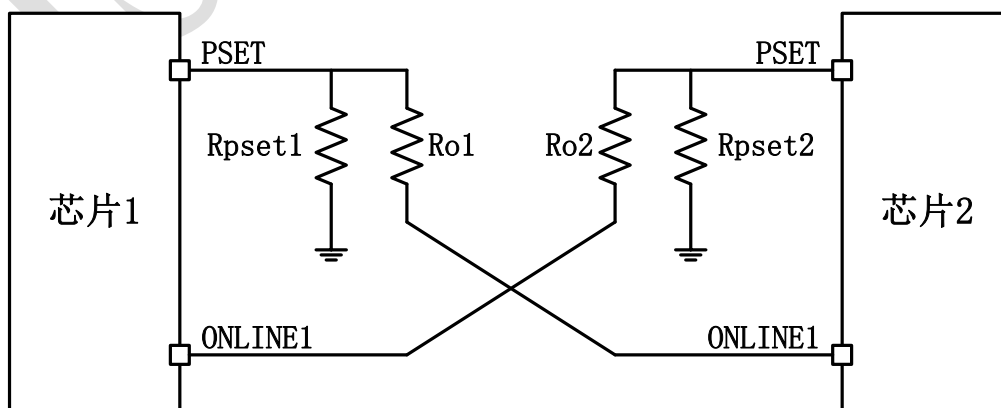
当 SCK/PSET 通过上拉电阻上拉时，SCK/PSET、SDA/ONLINE1 配置为 I2C 的 SCK、SDA 功能，通过 I2C 操作进行输出功率配置及动态功率分配。

当 SCK/PSET 通过下拉电阻接地时，SCK/PSET 配置为 PSET 功能，用于设置输出功率；SDA/ONLINE1 配置为 ONLINE1 功能，用于动态功率分配。

PSET 对地挂电阻配置输出功率。电阻阻值与输出功率档位的对应关系如下表所示：

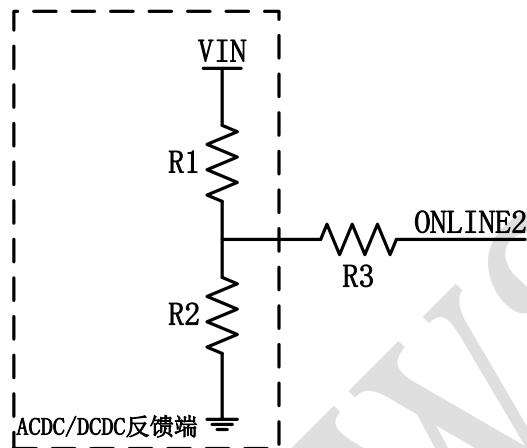
配置功率	电阻阻值（1%精度）
100W	悬空
65W	90.9K
60W	68K
45W	49.9K
30W	37.4K
25W	27.4K
24W	17.4K
20W	7.5K
18W	接地

ONLINE1 功能实现两颗芯片之间的动态功率分配，如下图所示。当芯片有设备接入的时候，会将 ONLINE1 拉低，从而改变另外一颗芯片的 PSET 对地电阻，调整另外一颗芯片的输出功率。



9.14. 设备在线指示

IRQ/ONLINE2 默认为设备在线指示信号，通过电阻连接到前级 ACDC 或 DCDC 的电压反馈端，可用于调整前级 ACDC 或 DCDC 输出电压，提升系统效率。设备在线时，ONLINE2 拉低，设备不在线时，ONLINE2 悬空保持高阻态。IRQ/ONLINE2 也可以配置为中断信号。



9.15. ADC

SW3556 内部集成了 12 bit ADC，可采集输入电压/输出电压/Type-C1 口输出电流/Type-C2 口输出电流/板级温度。板级温度通过采集 104AT NTC 电阻的电压进行折算。具体来说：

ADC 通路	范围	Step
输入电压	0~40.96V	10mV
输出电压	0~24.576V	6mV
Type-C1 口输出电流	0~10.24A@5mΩ	2.5mA@5mΩ
Type-C2 口输出电流	0~10.24A@5mΩ	2.5mA@5mΩ
NTC 电压	0~4.9152V	1.2mV

9.16. I2C 接口

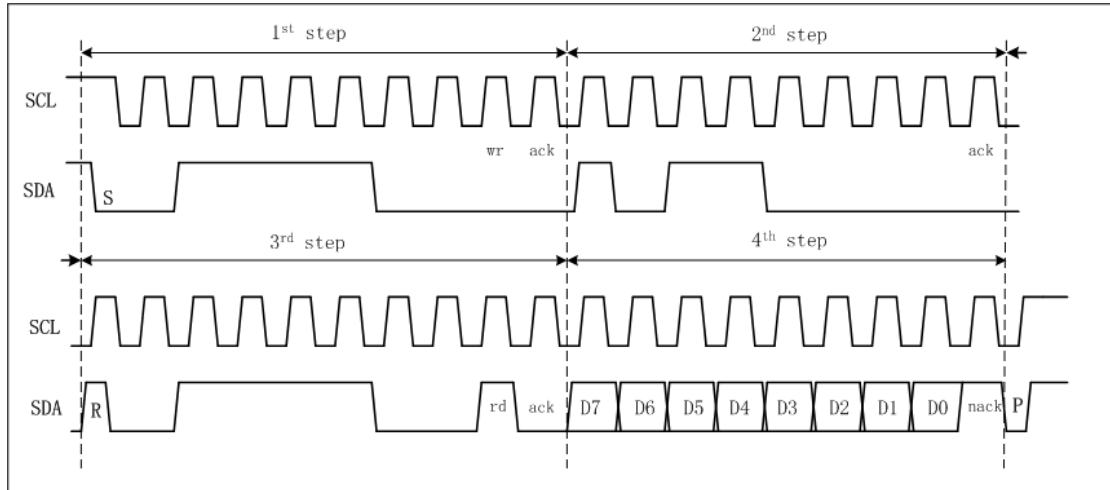
SW3556 支持 I2C 接口，支持 100K/400K 通信速率。Master 可通过 I2C 接口读取芯片的状

态信息。

读操作：

Slave address : 0x3C

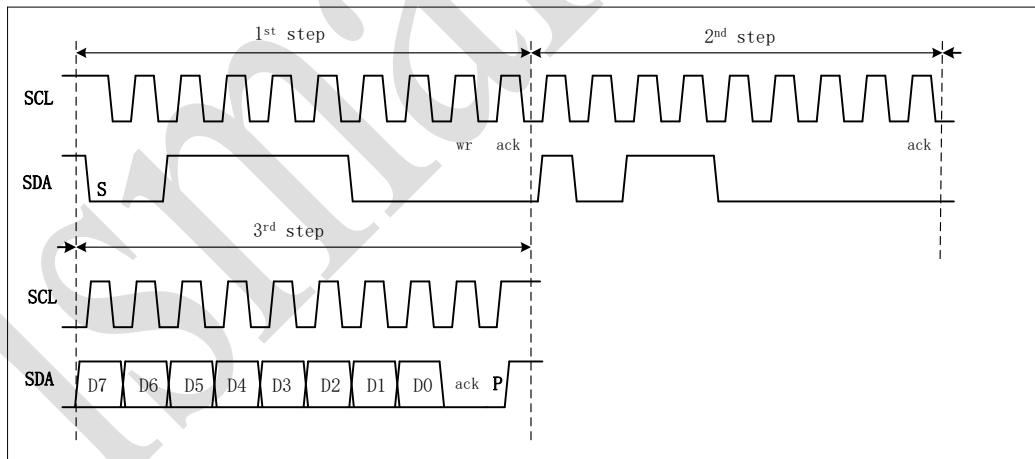
Register address: 0xB0



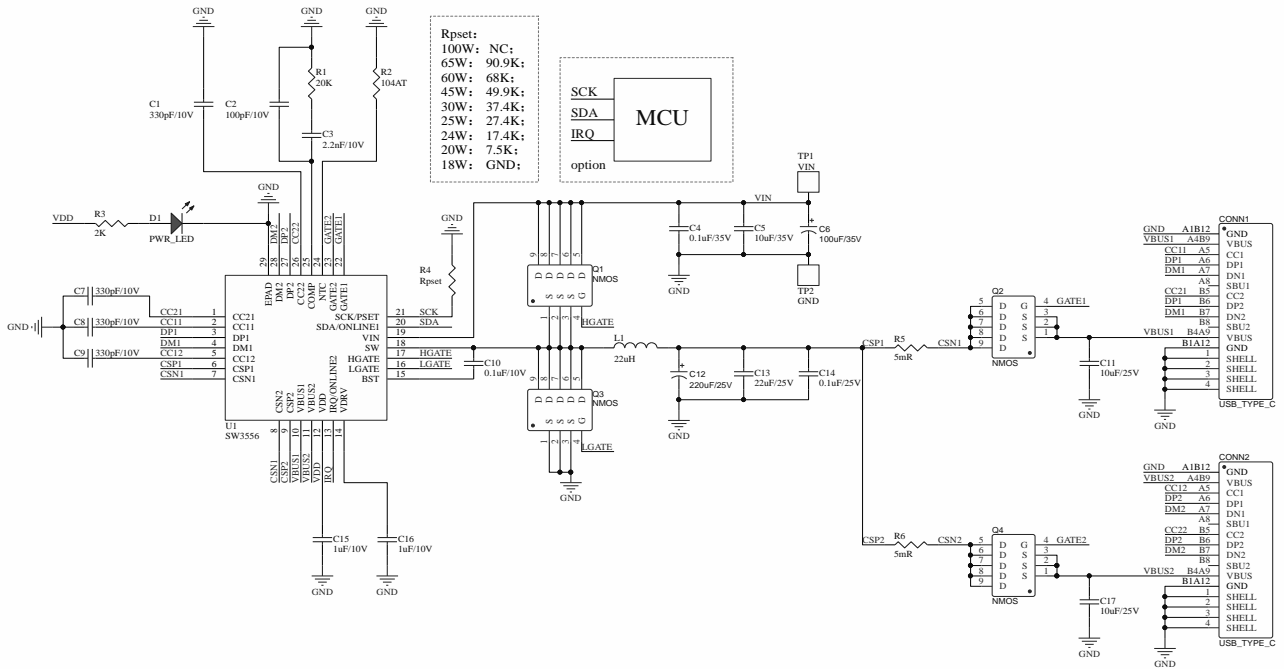
写操作：

Slave address : 0x3C

Register address: 0xB0

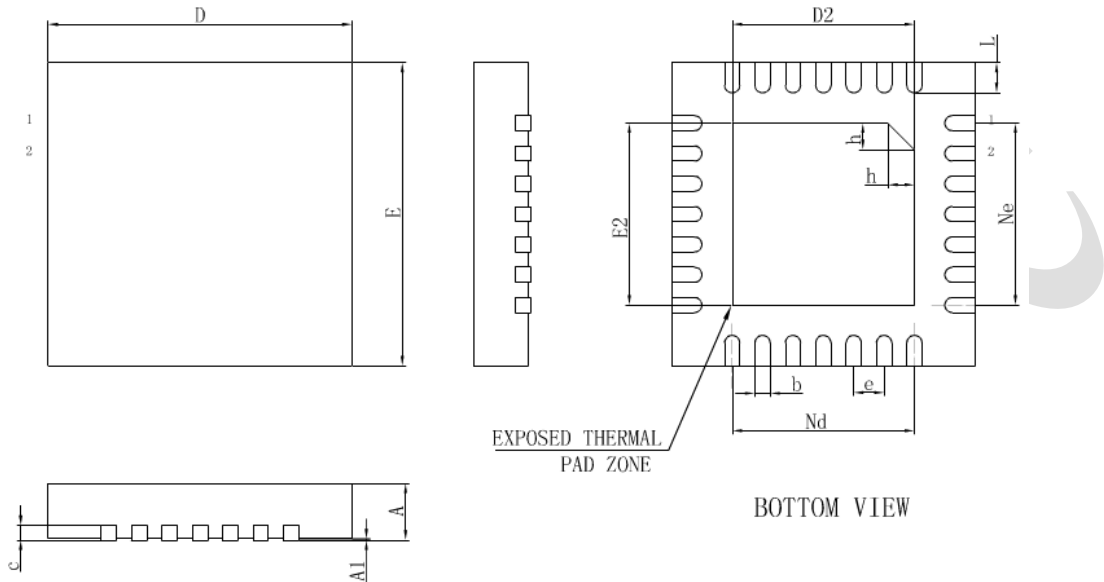


10. 典型应用电路图



11. 机械尺寸

11.1. 封装图



11.2. 封装尺寸

Symbol	Dimension in Millimeters		
	MIN	NOM	MAX
A	0.70	0.75	0.80
A1	0	0.02	0.05
b	0.15	0.20	0.25
c	0.18	0.20	0.25
D	3.90	4.00	4.10
D2	2.30	2.40	2.50
e	0.40BSC		
Nd	2.40BSC		
E	3.90	4.00	4.10
E2	2.30	2.40	2.50
Ne	2.40BSC		
L	0.35	0.40	0.45
h	0.30	0.35	0.40

12. 版本历史

- V1.0 初始版本；
- V1.1 增加降压变换器的开关频率参数；
- V1.2 更新文档模板。

免责声明

珠海智融科技股份有限公司（以下简称“智融科技”）可能随时对所提供的产品、服务及本文件作出修改或更新，且不另行通知。客户应在下订单前获取最新的相关信息，并确认这些信息是否完整且是最新的。

本文件所含信息仅为您提供便利，智融科技不对这些信息作任何明示或暗示、书面或口头、法定或其他形式的声明或保证，包括但不限于产品的用途、特性、使用情况、适销性等方面。智融科技对这些信息及不合理使用这些信息而引起的后果不承担任何责任。

智融科技对应用帮助或客户产品设计不承担任何义务。客户应对其使用智融科技的产品和应用自行负责。客户应提供充分的设计与操作安全验证，且保证在将智融产品集成到任何应用程序中时不会侵犯第三方知识产权，如发生侵权行为智融科技对此概不承担任何责任。

在转售智融科技产品时，如果对该产品参数及其陈述相比存在差异或虚假成分，则会自动丧失智融科技相关产品的所有明示或暗示授权，且对此不正当的、欺诈性商业行为，智融科技保留采取一切合法方式维权。智融科技对任何此类虚假陈述均不承担任何责任或义务。

本文件仅在没有对内容进行任何篡改且带有相关授权、条件、限制和声明的情况下才允许进行复制，否则智融科技有权追究其法律责任。智融科技对此类篡改过的文件不承担任何责任或义务。复制如涉及第三方的信息应当服从额外的限制条件。